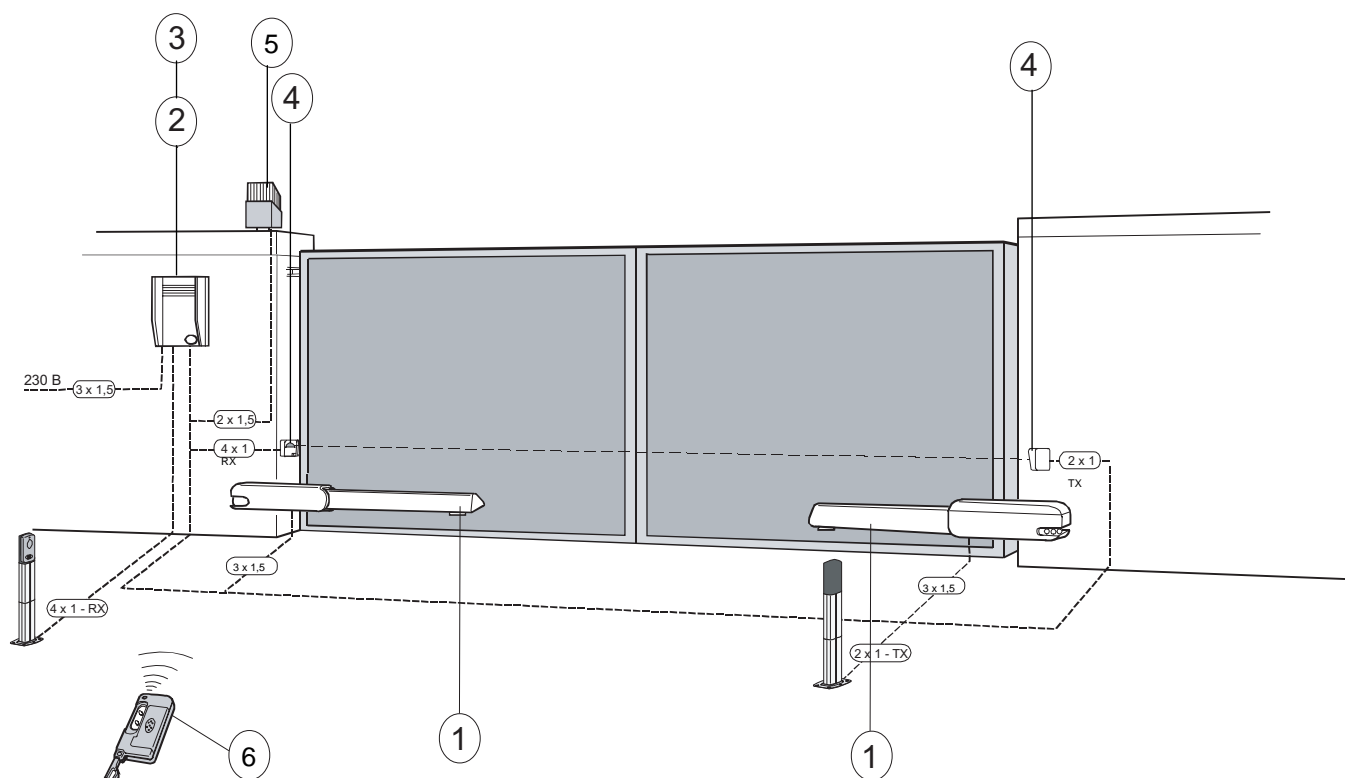


Автоматическая система для распашных ворот



Подключение микровыключателей выполняется проводом не более $5 \times 1 \text{ мм}^2$
Подключение электродвигателя выполняется проводом сечением от $3 \times 1.5 \text{ мм}^2$ до $3 \times 2.5 \text{ мм}^2$ длиной не более 30 м

- 1) Привод распашной линейного типа
- 2) Блок управления
- 3) Радиоприемник сигналов управления
- 4) Фотоэлементы безопасности
- 5) Сигнальная лампа
- 6) Брелок передатчик